

2.2.4. TWEE HORIZONTALE, GESLOTEN "SHELL & TUBE" CONDENSORS

De technische gegevens van elke condensor zijn :

Fabrikaat	QUIRI
Type	CDHA 680/4/60-4PASS
Koelmiddel	NH3
Condensorcapaciteit	1.400 kW
Condensatietemperatuur	35 °C
Waterinlaattemperatuur	27 °C
Wateruittredetemperatuur	32 °C

Koelwaterdebiet	250 m ³ /h
Waterzijdig oppervlak	325 m ²
Gekoelde lengte	6.000 mm
Keteldiameter	990 mm

Elke "Shell & Tube" condensor bestaat uit een stalen romp met naadloze stalen binnenbuizen en is geleverd met :

- gelaste pijpplaten (pijpen gelast in pijpenplaat);
- afneembare stalen waterdeksels;
- een wateraftap- en ontluchttingsafsluiter;
- een handafsluiter voor de ontluchting van het koelmiddel-gedeelte;
- NH₃ zijdig overdrukventiel;
- waterzijdige thermometer in- en uitvoer;
- NH₃ aansluiting in en uit met afsluiters;
- koeltorenwateraansluiting met afsluiters;
- coating.

De condensor is voorzien van een roestwerende verflaag en werd beproefd onder hoge druk, zie testrapport in bijlage.

Afmetingen : L x D = 6650 x 990 mm

Gewicht : 7.550 kg (leeg).

ÉCHANGES
THERMIQUES



CONDENSEUR NH3 680/4160
LOUPE FAISCEAU

N° FAB.
46316

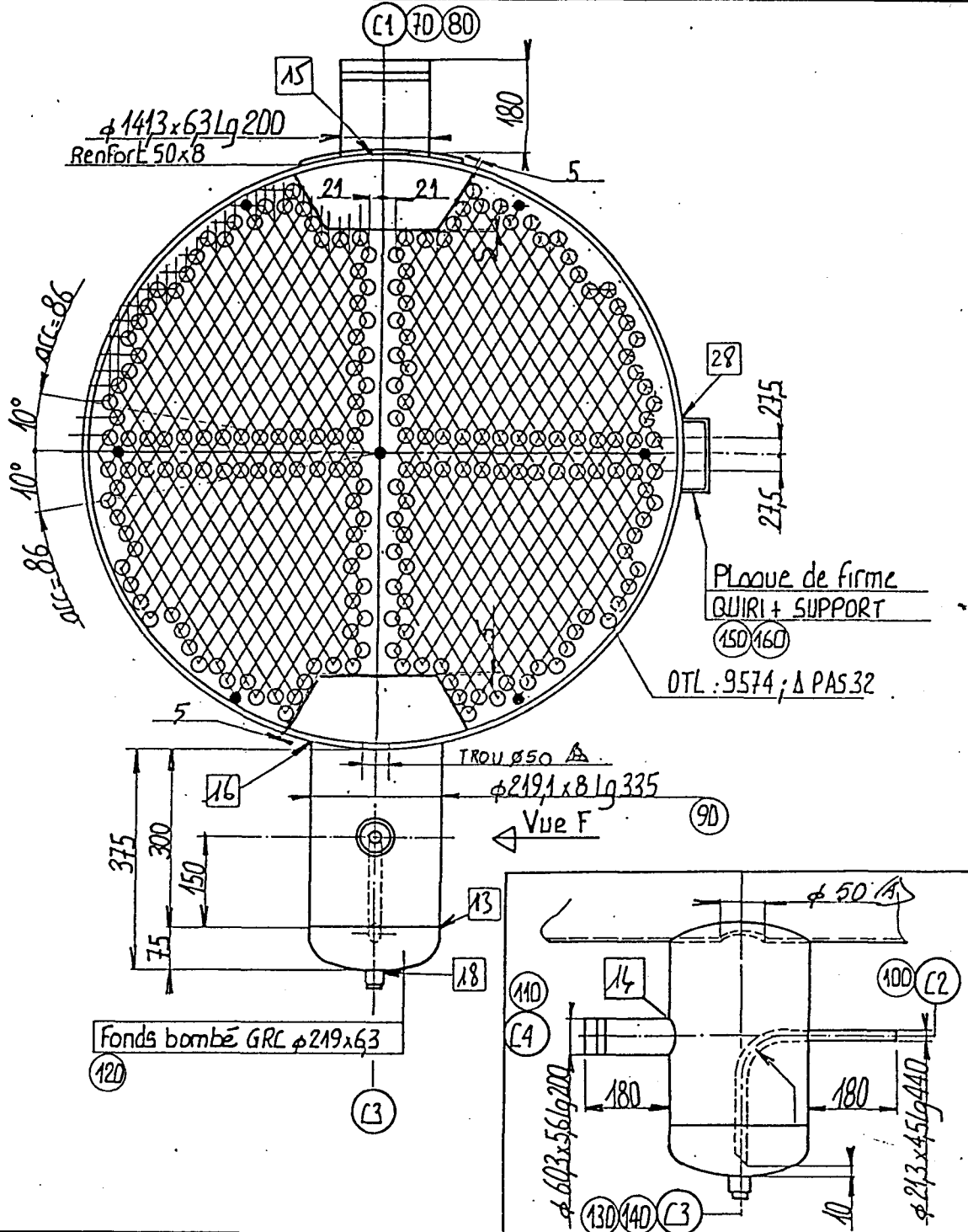
N° AFFAIRE : 29578

N° APP./ITEM 24174/24175

DÉLAI : NBR : ÉCH. 1175

CLIENT : GRENOBEL
SOURCE : ORIGINE : Q31690Z. DÉRIVÉS :
REPLACE :

N° : PE Q 316962-2/6



REMARQUES/REMARKS :

RÉV.	DATE	NOM	VÉRIF.	par/by	nom/name	signature	par/by	nom/name	signature	par/by	nom/name	signature	par/by	nom/name	signature
A	15/11/55	F.B	Fa.B	QET	CF	<i>[Signature]</i>									
O	8/11/55	F.B	Fa.B	QET	CF	<i>[Signature]</i>	QET	SAND	<i>[Signature]</i>						

APPROBATION / APPROVALS

ÉCHANGES
THERMIQUES



CONDENSEUR NH3 680/416000
COUPE TETE AVANT

N° FAB.

46316

N° AFFAIRE :

29578

N° APP/ITEM

24174/24175

DÉLAI :

NBRE :

ÉCH. 1/1

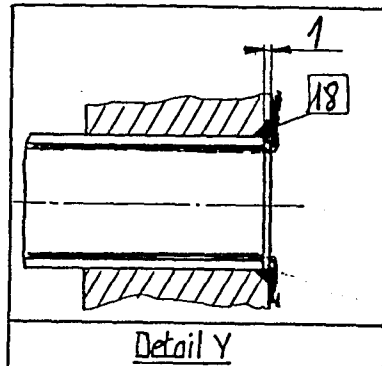
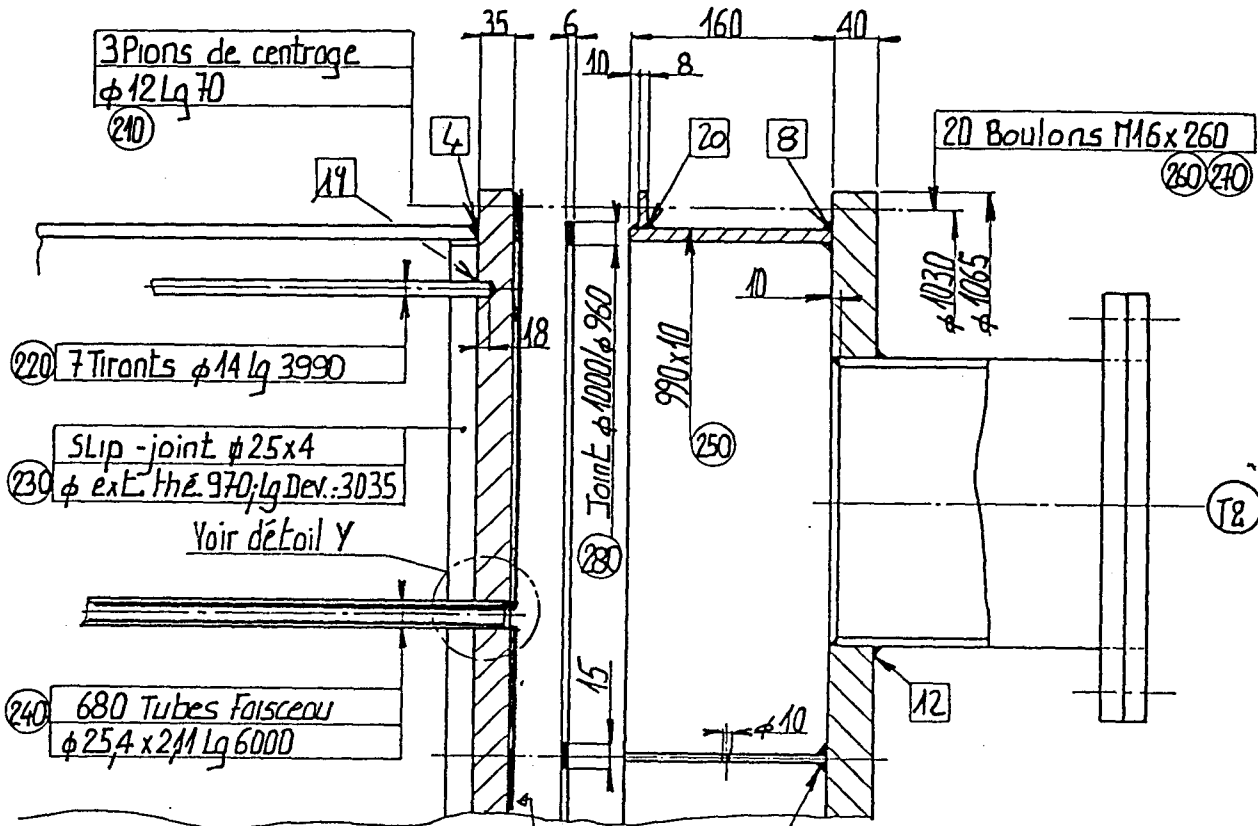
CLIENT : GRENOBEL

SOURCE : ORIGINE : Q316302 DÉRIVES :

REMPLEACE :

N° : PE

Q316962-316



REMARQUES/REMARKS :

Revêtement TEGON F21 épaisseur 200µm

REV.	DATE	NOM	VÉRIF.	par/by	nom/name	signature	par/by	nom/name	signature	par/by	nom/name	signature	par/by	nom/name	signature
0	8/14/85	F.B	Fa.B	RET	CF		RET	SAVO							

APPROBATION / APPROVALS

ÉCHANGES
THERMIQUES



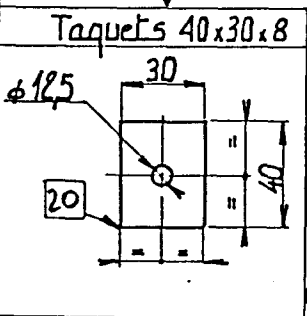
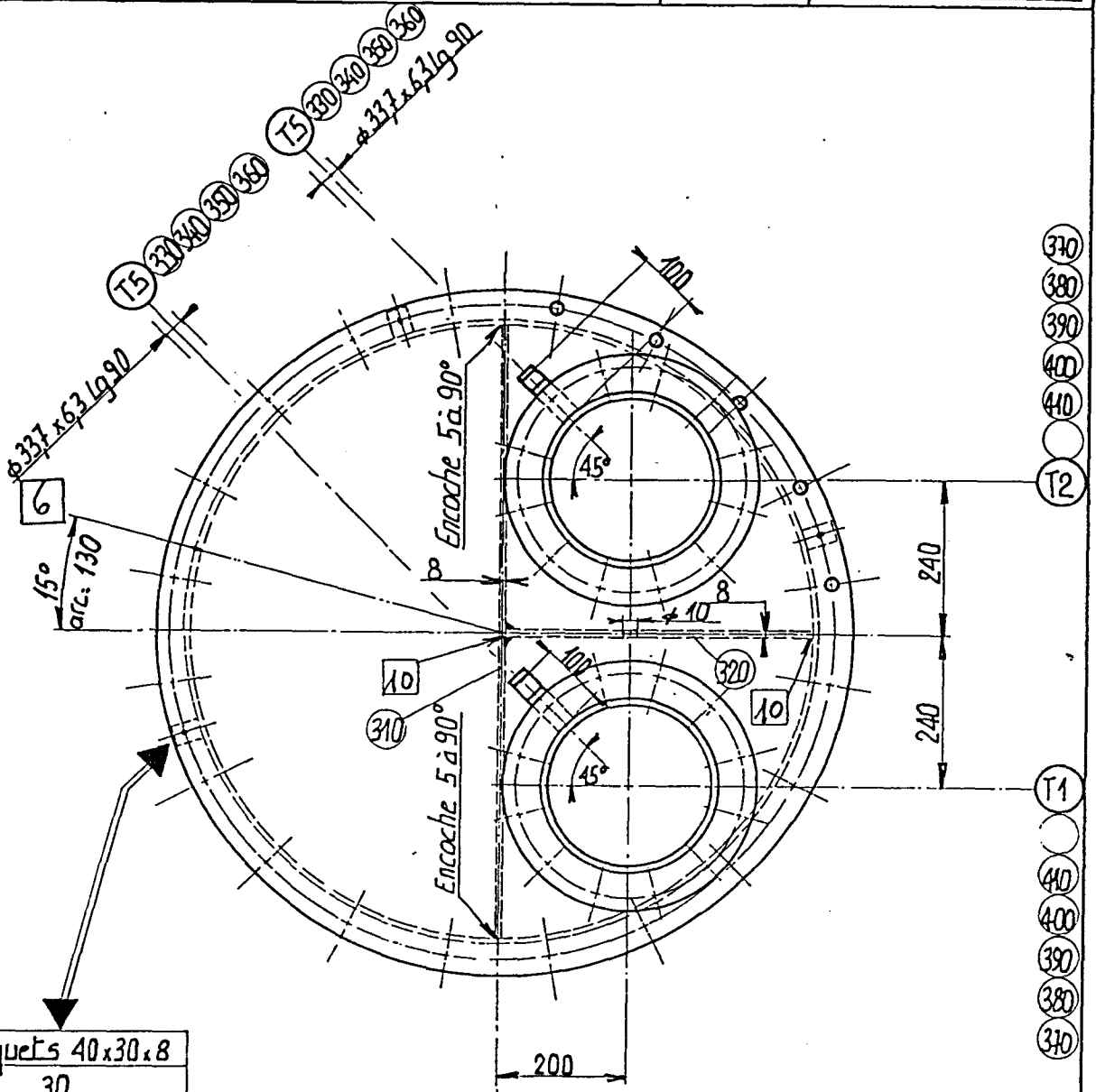
CONDENSEUR NH3 680/4160
VUE TETE AVANT

N° FAB.
46316

N° AFFAIRE : 29578
N° APP/ITEM 29174 / 29175
DÉLAI : / NBRE : / ÉCH. 1/75

CLIENT : GRENOBEL
SOURCE : ORIGINE : Q316902 DÉRIVES :
REPLACE :

N° : PE A. 316962-416

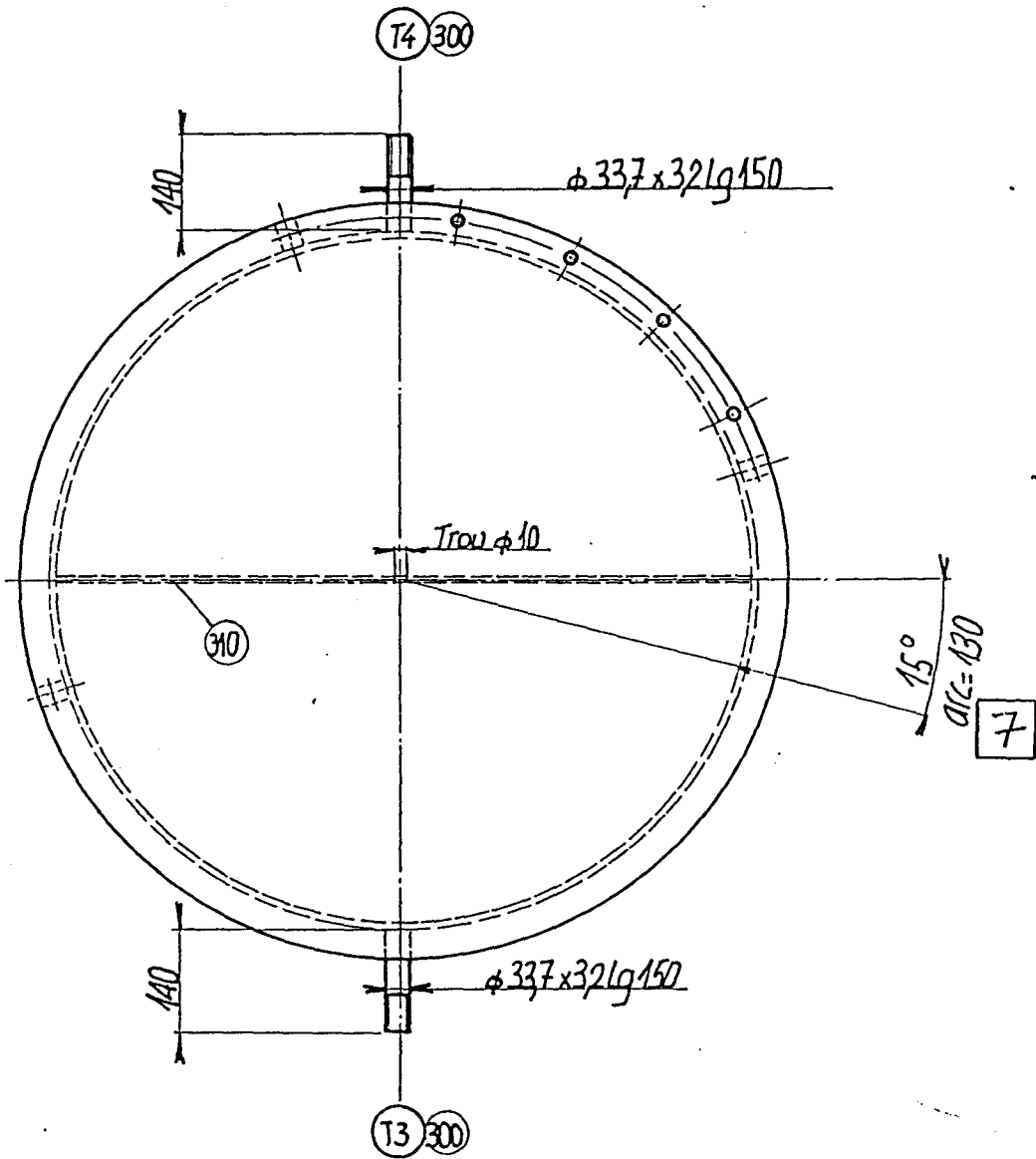


REMARQUES/REMARKS :

REV.	DATE	NOM	VÉRIF.	par/by	nom/name	signature	par/by	nom/name	signature	par/by	nom/name	signature	par/by	nom/name	signature
0	8/11/95	FB	Fa.D	QCT	CF	<i>[Signature]</i>	QCT	SAND	<i>[Signature]</i>						

APPROBATION / APPROVALS

ÉCHANGES THERMIQUES QUIRI	CONDENSEUR NH3 6801416D	N° FAB.	N° AFFAIRE :	29578
	VUE TETE ARRIERE	46316	N° APP./ITEM	24174/24175
	CLIENT : GRENOBEL		DÉLAI :	NBRE : ECH. 1/35
	SOURCE : ORIGINE : Q316902		N° : P.E	Q316962-516
REMPLECE :	DÉRIVES :			



REMARQUES/REMARKS :

REV.	DATE	NOM	VÉRIF.	par/by	nom/name	signature	par/by	nom/name	signature	par/by	nom/name	signature	par/by	nom/name	signature
0	8/11/95	F. B.	F. B.	QET	CF	<i>[Signature]</i>	QET	SAUD	<i>[Signature]</i>						

APPROBATION / APPROVALS

ÉCHANGES
THERMIQUES



CONDENSEUR NH3 680/4160
COUPE SUPPORT

N° FAB.

46316

N° AFFAIRE :

29578

N° APP/ITEM

24774/2475

DÉLAI :

NBRE :

ÉCH.

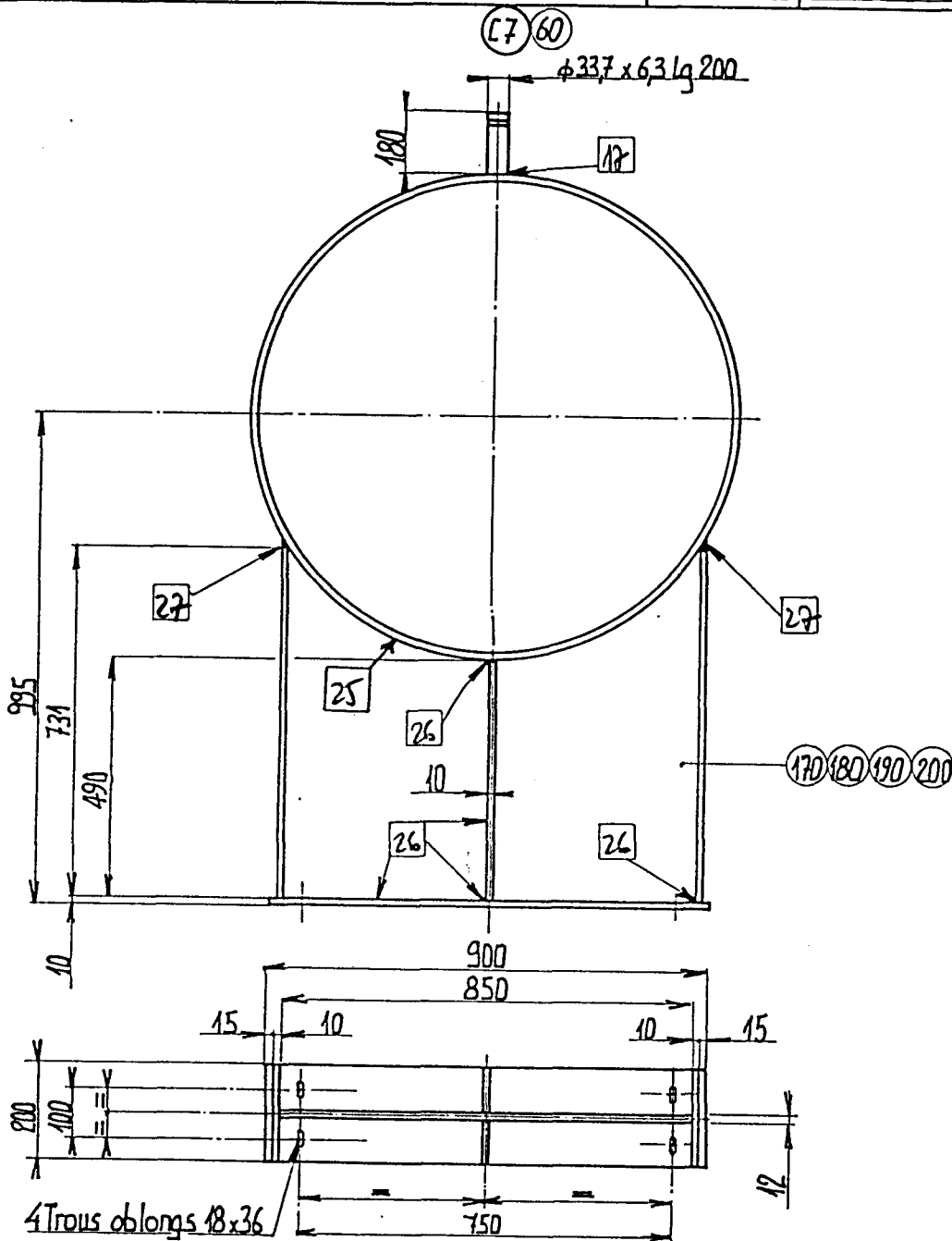
CLIENT : GRENOBEL

SOURCE : ORIGINE : Q316902 DÉRIVES :

REPLACE :

N° : PE

Q316962-616



REMARQUES/REMARKS :

RÉV.	DATE	NOM	VÉRIF.	par/by	nom/name	signature	par/by	nom/name	signature	par/by	nom/name	signature	par/by	nom/name	signature
0	8/11/55	F. B	F. B	RET	CF	[Signature]	RET	SAND	[Signature]						

APPROBATION / APPROVALS

FORME : CC7 - A3 - G129 RÉV. C